

КРАТКОЕ РУКОВОДСТВО ПОЛЬЗОВАТЕЛЯ

IP камера
GV20DA2812br

Содержание

1. Комплект поставки.....	1
2. Техника безопасности.....	1
3. Системные требования	1
4. Аппаратная часть	2
5. Монтаж камеры.....	4
6. Рекомендации по наружному монтажу.....	7
7. Порядок подключения герметичного разъема.....	8
8. Доступ к сетевой камере	8
8.1 Назначение IP-адреса.....	8
8.1.1 Назначение IP-адреса с использованием веб-браузера.....	8
8.2 Доступ через веб-браузер	10
8.2.1 Доступ через веб-браузер Edge (IE).....	11

Благодарим Вас за приобретение сетевой камеры GARDI Flow Vision.
Настоящее руководство содержит базовые указания по установке и доступу к сетевой камере.
Более подробная информация приводится в Руководстве пользователя.

1. Комплект поставки

Перед установкой убедитесь, что в коробке имеются все необходимые элементы, перечисленные ниже. Если что-либо отсутствует или повреждено, обратитесь к грузоотправителю и торговому представителю.

Наименование	Количество	Описание
Сетевая камера	1 шт.	Приобретенная модель
Комплект винтов	1 шт.	Комплект крепёжных винтов
Краткое руководство пользователя	1 шт.	Печатный материал

2. Техника безопасности

Не подвергайте продукт воздействию дождя или влаги.

Убедитесь, что устройство прочно фиксируется при креплении на стену или потолок.

Перед использованием камеры необходимо убедиться, что напряжение питания соответствует требуемому.

Не используйте несоответствующий блок питания.

Не пытайтесь самостоятельно разбирать или модифицировать камеру.

3. Системные требования

Операционная система: Windows XP/Vista/7/8/10/Server 2000/Server 2008 и более поздние

ЦП: 1,66 ГГц или мощнее

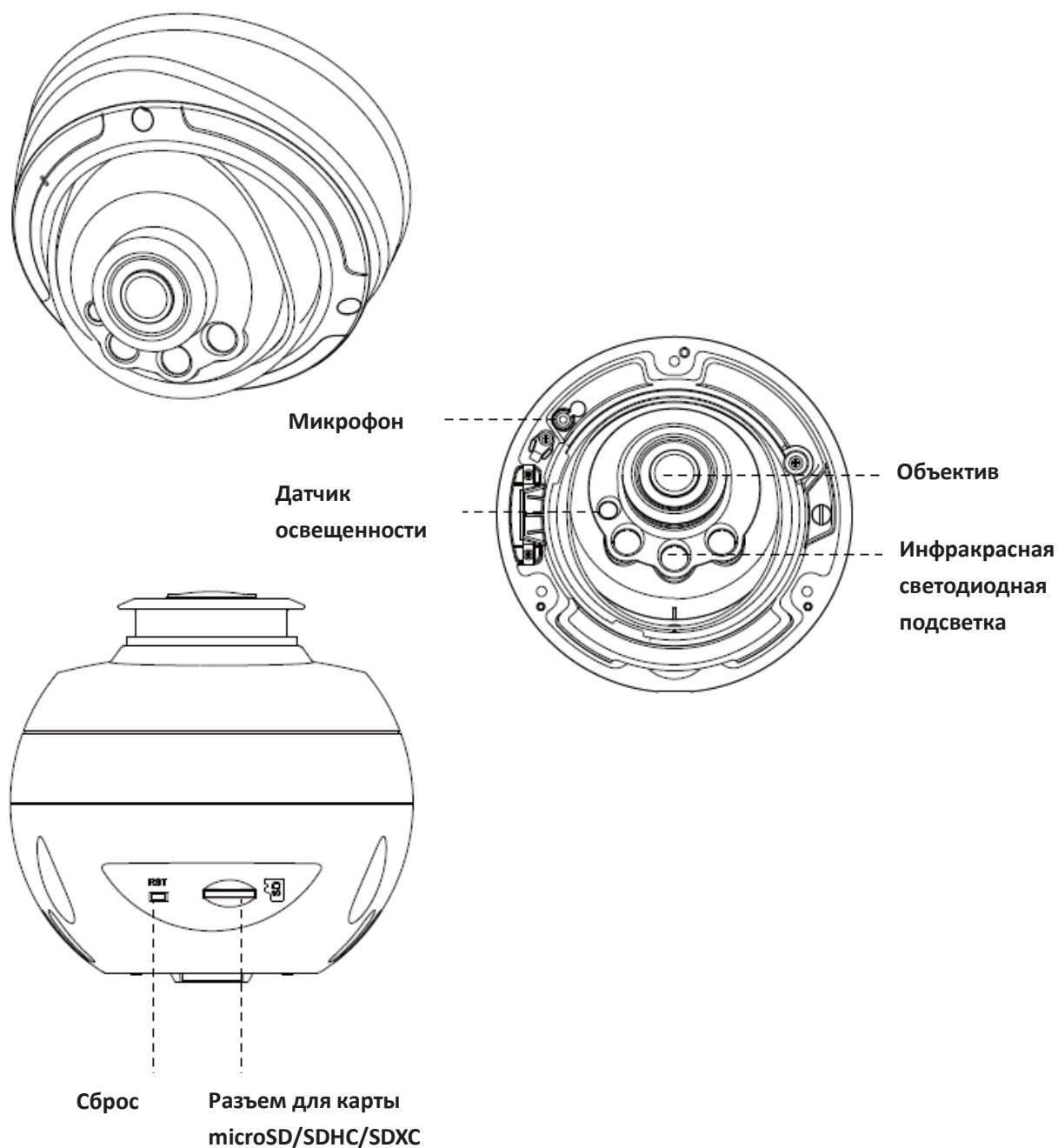
Оперативная память: 1 Гб или больше

Видеокарта: 128 Мб или более

Интернет-протокол: TCP/IP (IPv4/IPv6)

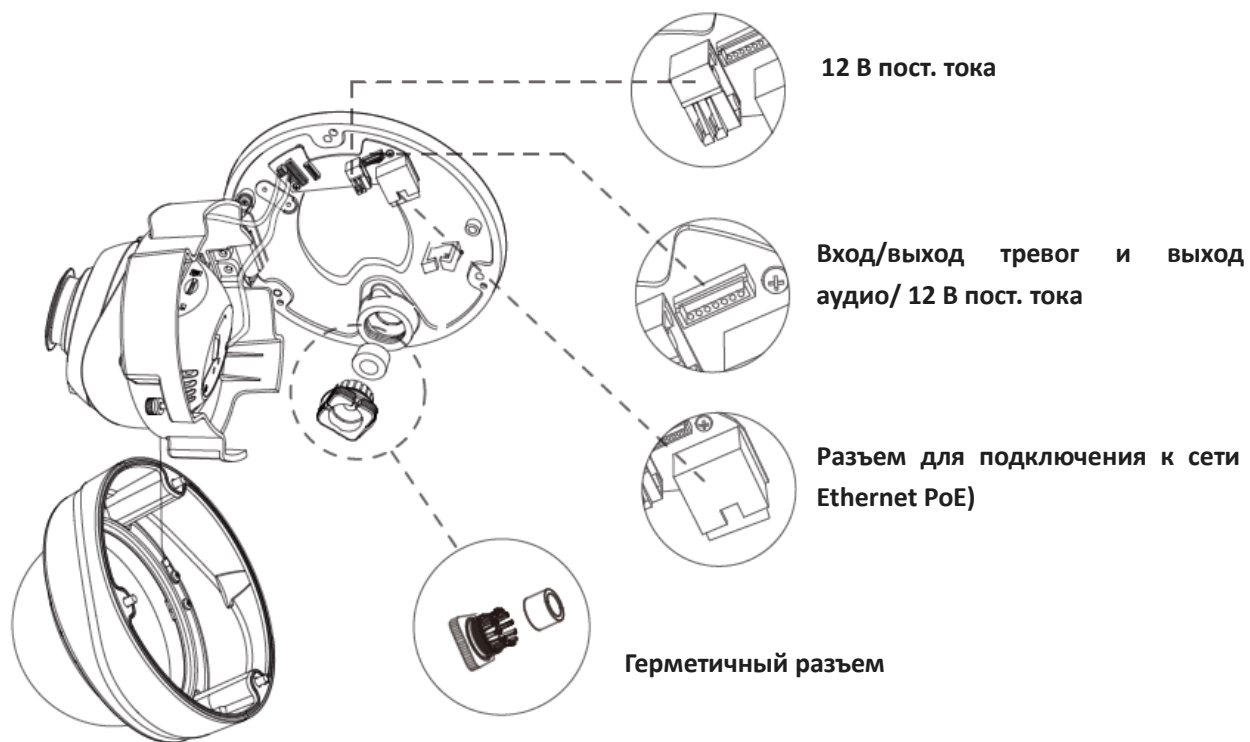
Веб-браузер: IE 8.0 и новее Microsoft Edge, Mozilla Firefox, Google Chrome или Safari.

4 Аппаратная часть

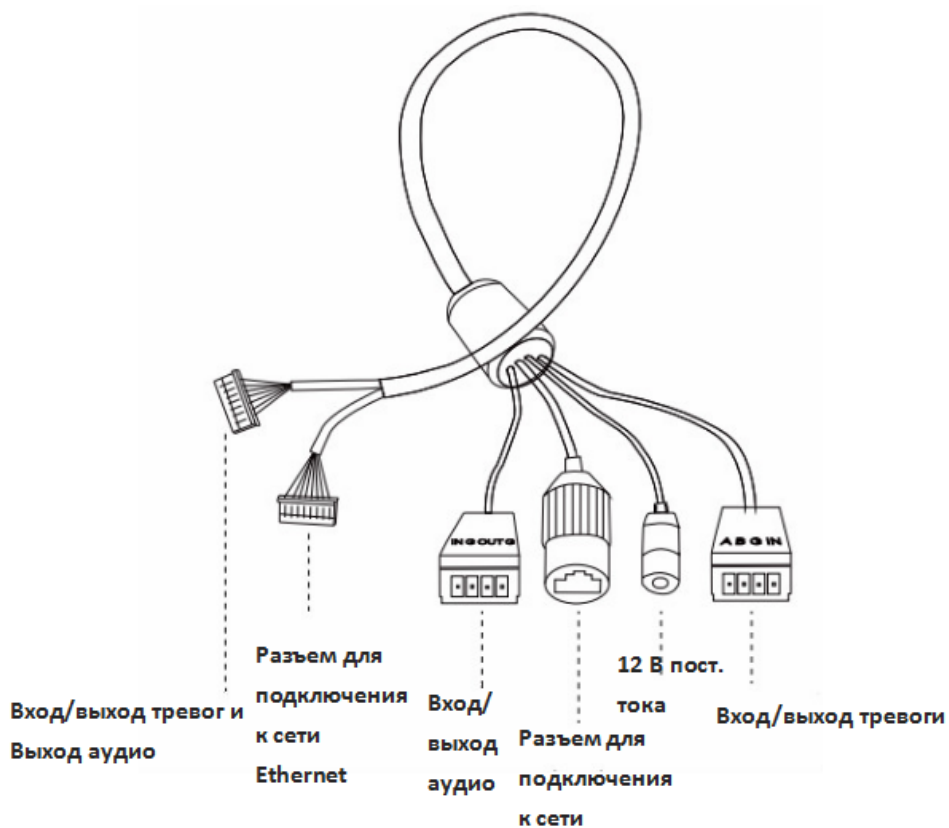


Примечания:

- 1) В качестве источника питания используется PoE или 12 В постоянного тока.
- 2) Для возврата к заводским настройкам - удерживайте кнопку «Сброс» (Reset) в течение 5 секунд.



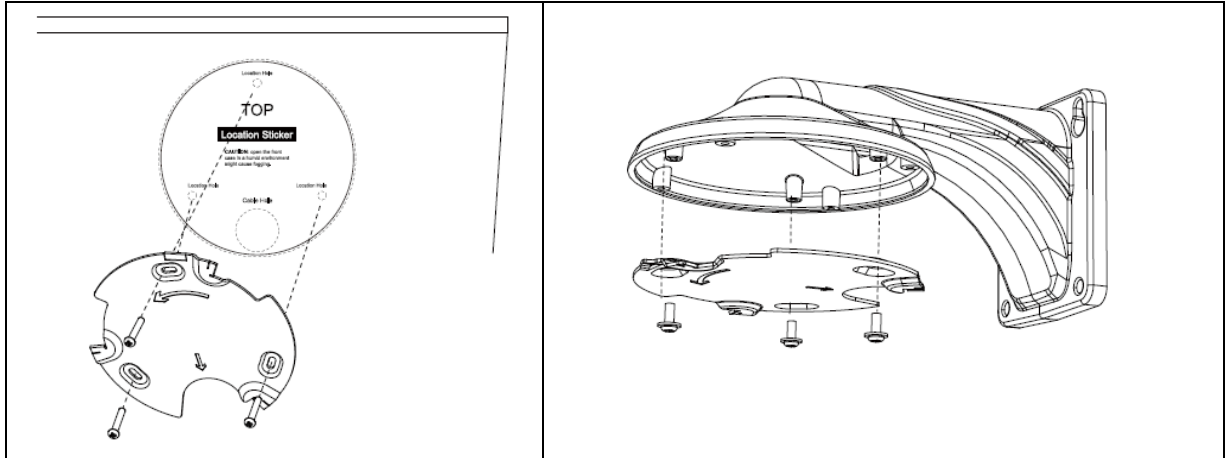
Интерфейсы сетевой купольной камеры



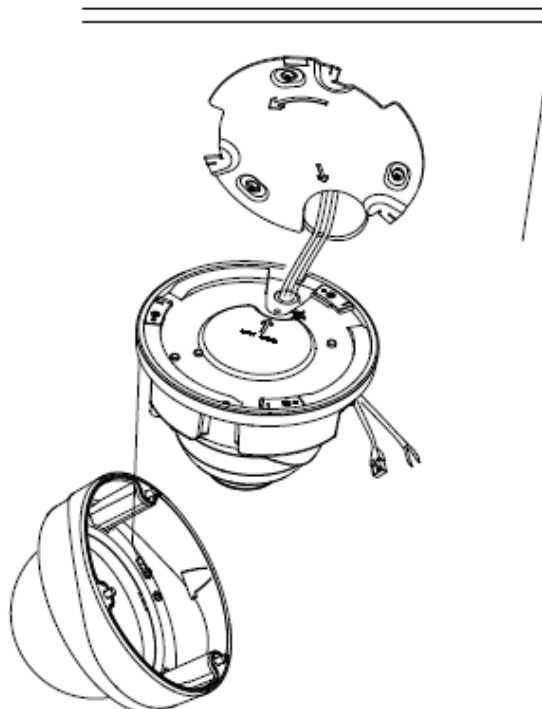
Кабель для нескольких интерфейсов сетевой купольной камеры

5. Монтаж камеры

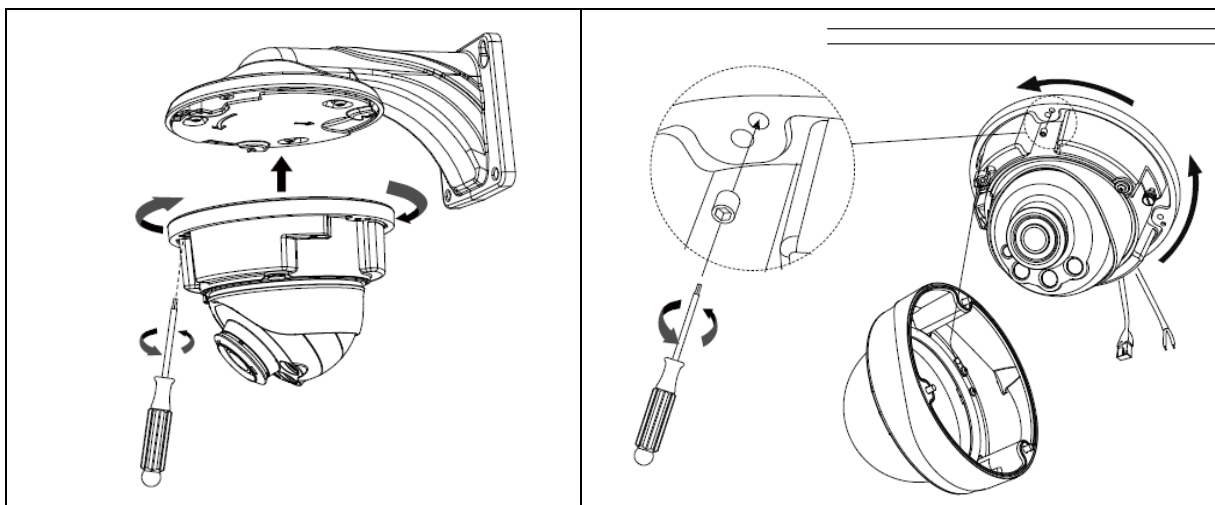
Шаг 1. Закрепите наклейку в положение, где планируется устанавливать камеру.
Установите прилагаемый кронштейн на потолке или стене, закрепите винтами.



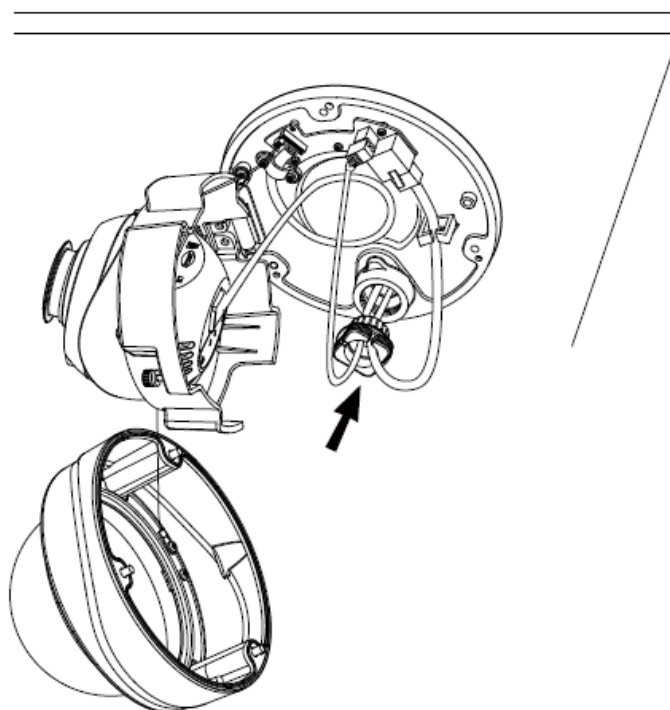
Шаг 2. Открутите винты на куполе и снимите крышку купола, затем откройте пластину с кабелями. Удалите водонепроницаемый разъем отверстия для ввода кабеля, протяните кабели через отверстие для ввода кабелей и отложите водонепроницаемый разъем до шага 4.



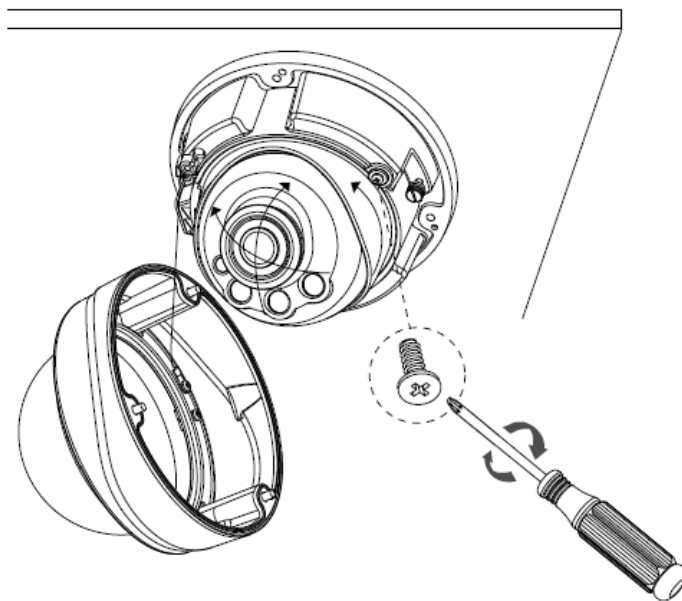
Шаг 3. Поверните блок камеры в соответствии с направлением, показанным на рисунке, а затем зафиксируйте камеру на кронштейне с помощью установочного винта.



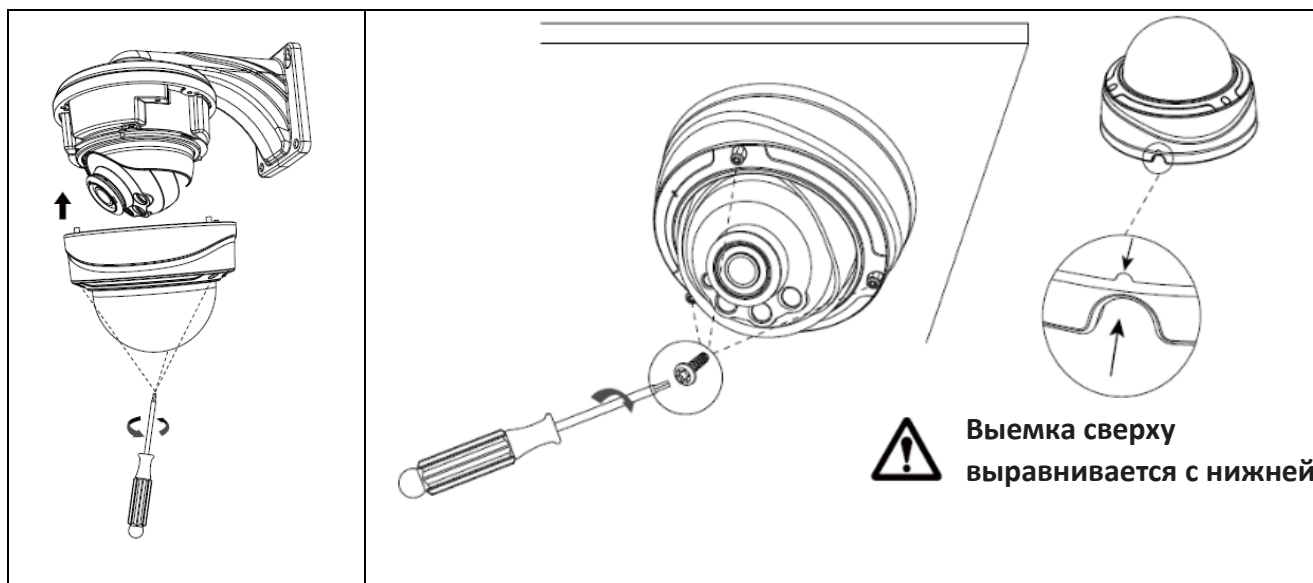
Шаг 4. Последовательно протяните кабели через белое резиновое кольцо и черную резиновую пробку (для более удобной и простой установки кабели должны прокладываться сквозь белое резиновое кольцо от большого отверстия к малому), соберите черную резиновую пробку и белое резиновое кольцо в одно целое, затем вставьте их в отверстие для ввода кабеля. Подсоедините кабели к соответствующим интерфейсам и закрепите их с помощью белого зажима на основании, чтобы кабели не были перекручены.



Шаг 5: Закройте “пластину с кабелями”, направьте объектив камеры в требуемом направлении. Затяните установочный винт, чтобы зафиксировать объектив

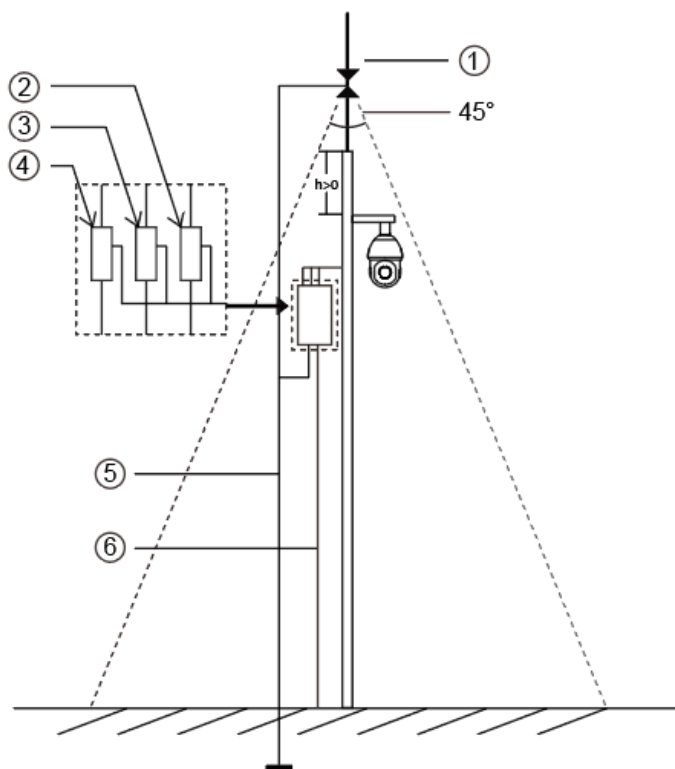


Шаг 6: Прикрепите крышку купола и убедитесь, что выемка сверху выровнена с нижней, как показано на рисунке, затем плотно закрепите камеру.



6. Рекомендации по наружному монтажу

На рисунке ниже показан пример наружного монтажа:



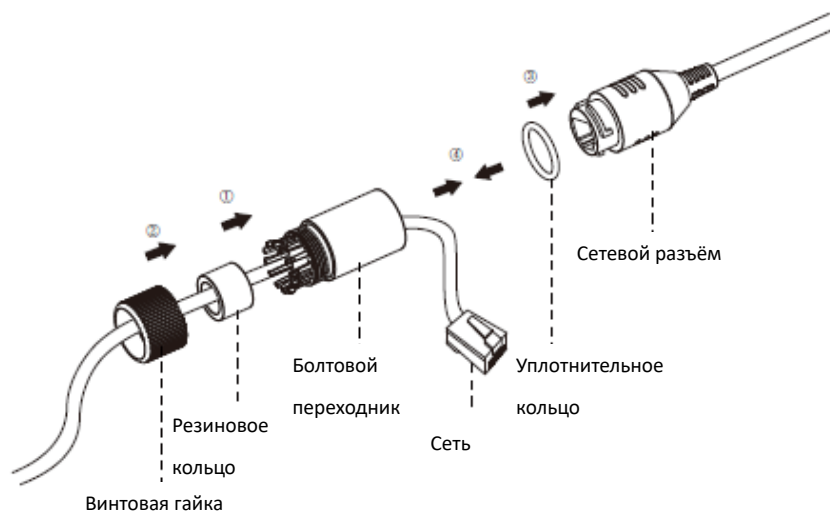
Ниже приведены устройства, показанные на рисунке с помощью цифр.

- ① Молниеотвод
- ② Разрядник для защиты видеотракта от молнии/перенапряжений
- ③ Разрядник для защиты телекоммуникаций от молнии/перенапряжений
- ④ Разрядник для защиты сети питания от молнии/перенапряжений
- ⑤ Заземляющий проводник (сопротивление не более 4 Ом)
- ⑥ Защитная стальная труба

Указания по наружному монтажу

- 1) Никогда не используйте воздушную линию на открытой местности.
- 2) Выполняйте монтаж линии под карнизом.
- 3) Сигнальная линия должна находиться на расстоянии не менее 50 метров от источника высокого напряжения.
- 4) Прикрепите молниеотвод к верхней части столба, на котором будет установлена камера.
- 5) Убедитесь, что камера находится не на верху столба. Она должна быть установлена рядом с молниеотводом, под углом ниже 45 градусов.
- 6) Убедитесь, что система имеет эквипотенциальное заземление.

7. Порядок подключения герметичного разъема



Шаг 1: Протяните сетевой кабель через резьбовую гайку, резиновое кольцо и болтовой переходник;

Шаг 2: Вставьте резиновое кольцо в болтовой переходник;

Шаг 3: Навинтите винтовую гайку на болтовой переходник;

Шаг 4: Установите уплотнительное кольцо на сетевой разъем;

Шаг 5: Подсоедините RJ45 к сетевому разъёму, затяните болтовой переходник и разъем.

8. Доступ к сетевой камере

Камере следует присвоить активный IP-адрес, к которому можно подключиться.

8.1 Назначение IP-адреса

Сетевой камере следует присвоить активный IP-адрес, к которому можно подключиться.

IP-адрес сетевой камеры по умолчанию: 192.168.5.190.

По умолчанию имя пользователя - «admin», пароль - “123456”

(при первом включении камера предложит заметить пароль)

Изменить IP-адрес камеры возможно через специализированные приложения или через браузер, подключив камеру к той же локальной сети, что и компьютер.

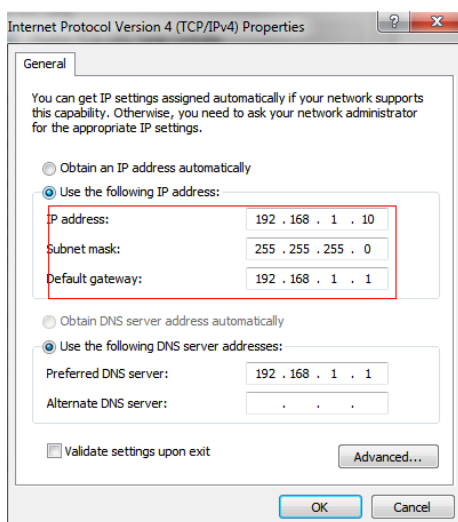
8.1.1 Назначение IP-адреса с использованием веб-браузера

Если сетевой сегмент компьютера и камеры не совпадает, выполните следующие действия по изменению IP-адреса:

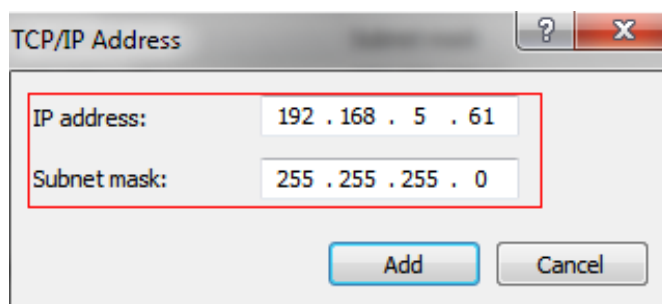
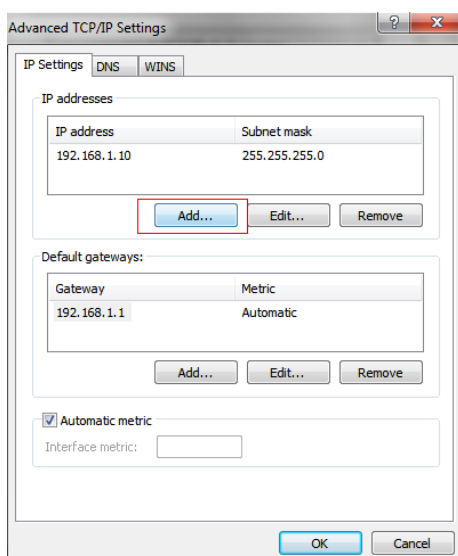
Шаг 1: Измените IP-адрес компьютера на сегмент 192.168.5.0, выполните следующие два действия:

- 1) Пуск (Start)→ Панель управления (Control Panel)→ Сеть и Интернет (Network and

Internet Connection)→ Подключение к сети (Network Connection)→ Локальная сеть (Local Area Connection), после чего дважды щелкните по этому пункту;



- 2) Нажмите «Дополнительно» (Advanced), а затем «Параметры IP» (IP settings)→ «IP-адрес» (IP address)→ «Добавить» (Add). Во всплывающем окне введите IP-адрес в том же сегменте, что и у сетевой камеры (например, 192.168.5.61, но учтите, что этот IP-адрес не должен конфликтовать с существующими IP-адресами сети);

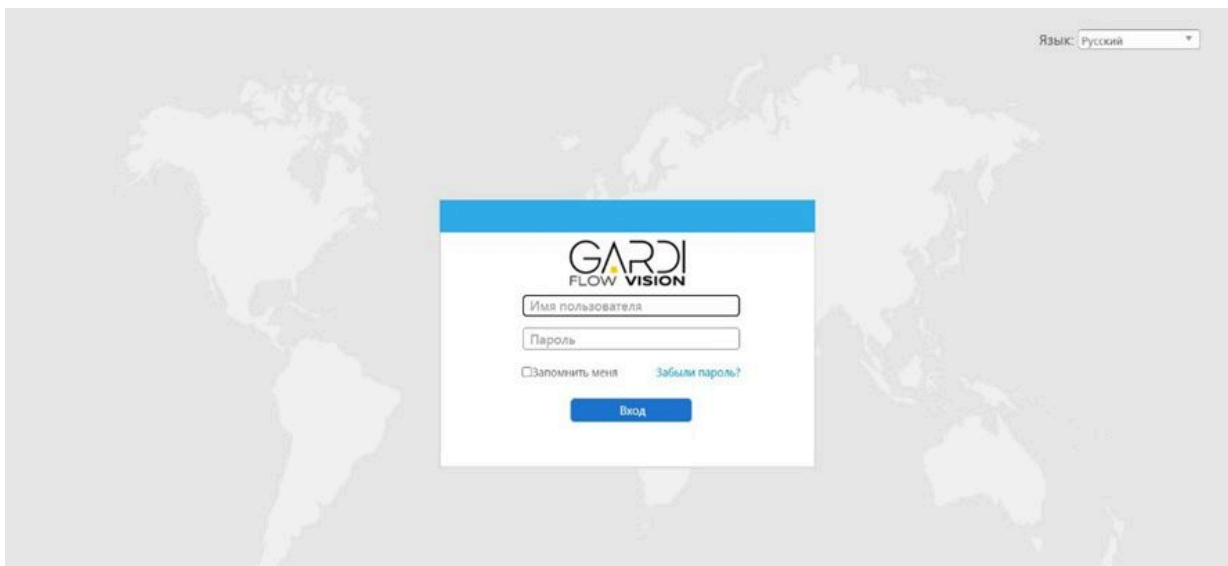


Шаг 2: Запустите браузер. В адресной строке введите IP-адрес камеры по умолчанию:
<http://192.168.5.190>;

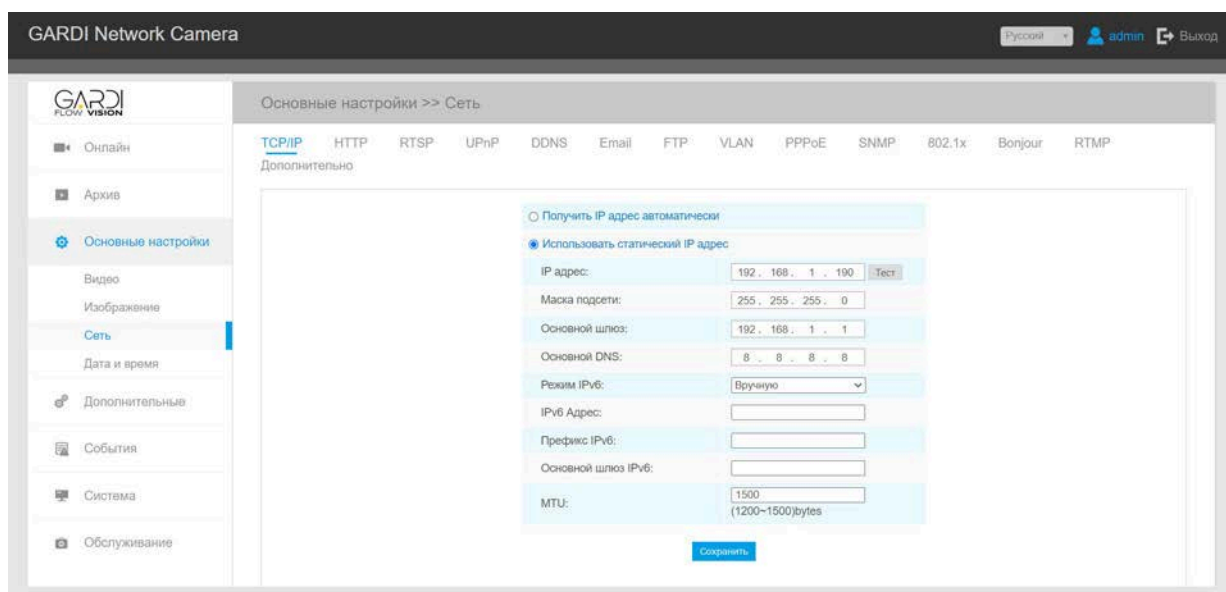
Шаг 3: Введите имя пользователя и пароль в диалоговом окне авторизации;

Имя пользователя по умолчанию: **admin**

Пароль по умолчанию: **123456** (при первом включении камера предложит заметить пароль)



Шаг 4: После авторизации выберите «Конфигурация» (Configuration)→«Основные настройки» (Basic Settings)→ «Сеть» (Network)→ «TCP/IP». Откроется страница «Настройки сети» (Network Settings);



Шаг 5: Измените IP-адрес или другие сетевые параметры.

Затем нажмите кнопку «Сохранить» (Save);

Шаг 6: Изменение IP-адреса по умолчанию завершено.

8.2 Доступ через веб-браузер

Сетевую камеру можно использовать с большинством привычных операционных систем и браузеров. Рекомендуемыми браузерами являются Edge (Internet Explorer), Firefox, Chrome, Safari.

8.2.1 Доступ через браузер Edge (IE)

Перед использованием браузера для доступа к камере необходимо сперва установить MsActiveX. Вы можете выполнить следующие шаги:

Шаг 1: Запустите веб-браузер Internet Explorer и введите IP-адрес камеры;

Шаг 2: Введите имя пользователя и пароль, затем выберите «Войти» (Login).

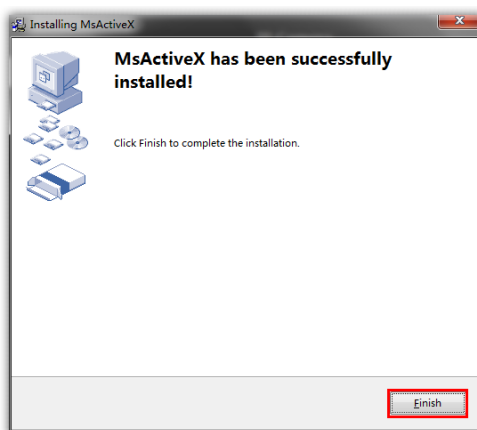
Шаг 3: При первом подключении браузер предложит установить элементы управления содержимым, выберите опцию «Нажмите здесь, чтобы загрузить и установить элементы управления вручную» (Click here to download and install controls manually).

[Click here to download and install controls manually](#)

Примечание:

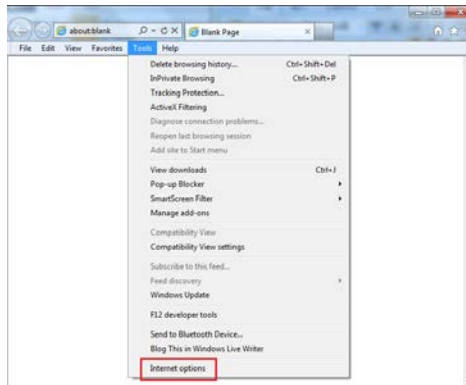
Во время установки элементов управления окно браузера необходимо закрыть.

Шаг 4: Следуйте инструкциям, чтобы установить элементы управления, по окончании установки появится окно, показанное на рисунке 8-12. Нажмите «Готово» (Finish) и обновите сессию в браузере, после чего вы увидите видео.

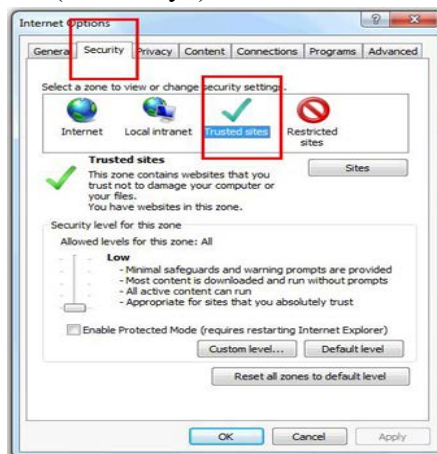


Если используется браузер IE9 или более поздней версии, рекомендуется добавить адрес веб-камеры в качестве надежного сайта. Инструкции приведены ниже:

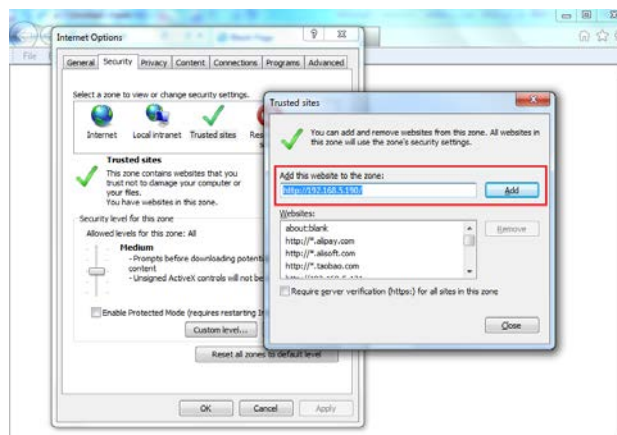
Шаг 1: Запустите IE9 или более новый браузер и выберите «Сервис» (“Tools”)→ «Свойства браузера» (“Internet Options”);



Шаг 2: Выберите «Безопасность» (“Security”) to «Надежные сайты» (“Trusted”);



Шаг 3: Введите IP-адрес камеры в поле и нажмите «Добавить» (Add);



Шаг 4: Введите IP-адрес. После успешного входа с помощью веб-интерфейса сетевой камеры пользователь может просматривать живое видео следующим образом.

