

**ЦВЕТНАЯ ВАРИОФОКАЛЬНАЯ
СЕТЕВАЯ КАМЕРА ВИДЕОНАБЛЮДЕНИЯ**

GuardVision

GV20DA2812br



GUARD
VISION

Основные сведения об изделии

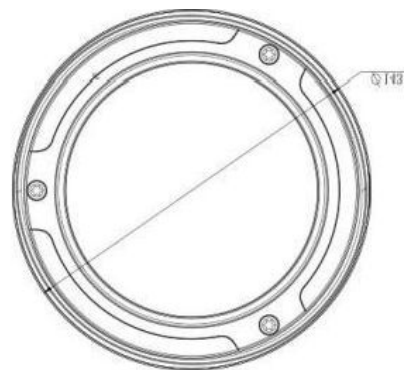
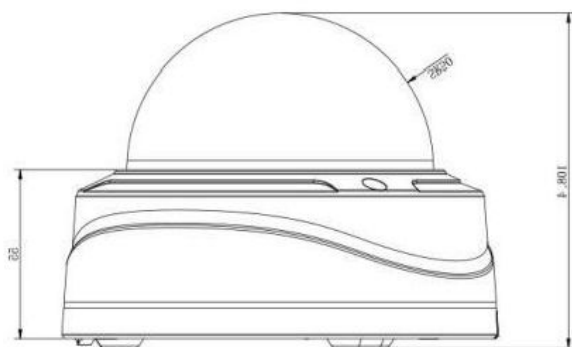
Цветная вариофокальная сетевая камера видеонаблюдения – GuardVision (далее – видеочамера) служит для передачи оцифрованного видеосигнала к устройству сбора, обработки и хранения. Видеочамера оснащена высокочувствительной КМОП-матрицей, моторизованным объективом с переменным фокусным расстоянием и встроенной ИК подсветкой, что позволяет вести круглосуточное наблюдение при любых условиях съёмки в широком диапазоне рабочих температур.

Основные технические данные.

Модель	GV20DA2812br
Камера	
Матрица	1/2.8", 2 МР, КМОП, IMX307 Sony
Разрешение	1920x1080
Чувствительность	Цвет: 0.005 Лк. F1.4, ч/б: 0.005 Лк. F1.4, 0 Лк (ИК вкл.)
День / Ночь	Электромеханический ИК-фильтр: Авто / Цвет / Ч-Б / Ручной/ Расписание
Электронный затвор	Ручной (1~1/100.000 сек) / Авто
WDR	140 дБ, аппаратный регулируемый
Сигнал/шум	≥ 55 дБ
Объектив	
Тип объектива	Вариофокальный, моторизованный, с автофокусировкой
Фокусное расстояние	f = 2.7 - 13.5 мм., F1.4
Углы по горизонтали	115° - 34°
Диафрагма	Автоматическая (АРД), P-Iris
ИК-подсветка	
Дальность	До 50 м. (адаптивная)
Спектр	850 нм.
Управление	Авто / Ручное / Выключено
Видео	
Формат кодирования	H.265, H.264 (Baseline Profile / Main Profile / High Profile), MJPEG
Потоки	Первый поток: 1920×1080, 1280×960, 1280×720, 704×576 (1 ~ 50 к/с) Второй поток: 704×576, 640×480, 640×360, 352×288, 320×240 (1 ~ 50 к/с) Третий поток: 1920×1080, 1280×720, 704×576, 640×480, 640×360 (1 ~ 25 к/с)
Битрейт видео	16 Kbps – 16384 Kbps (шаг от 1 Кбит/с), Постоянный (CBR ±10%) / Переменный (VBR)
Экранное меню	До 8 строк, русифицировано
Приватные зоны	До 28
Область интереса	До 8
Изображение	
Баланс белого	Авто / Ручная настройка / Лампа накаливания / Естественное освещение / Флуоресцентная лампа / Тёплый свет/ Расписание
Шумоподавление	2D/3D DNR

Компенсация засветки	BLC, HLC
Улучшения	ИК-баланс/ Устранение размытия/ Антитуман
Расширения	Поворот изображения / Зеркальное отражение/ Коридорный режим
Сеть	
Сетевой протокол	IPv4/IPv6, ARP, ICMP, TCP, UDP, DHCP, PPPoE, RTP, RTSP, RTCP, DNS, DDNS, NTP, FTP, UPnP, Bonjour, SIP, VLAN, QoS, HTTP, HTTPS, SMTP, 802.1x, SNMP, IGMP, SSL. Выбор RTP поверх UDP/TCP/HTTP
Интеграция	ONVIF Profile G&Q&S&T, API
Поддерживаемые браузеры	IE, Chrome, Firefox, Edge, Safari
Безопасность	Защита паролем, авторизация, управление аккаунтами, список доступа, шифрование SSH, водяной знак, кнопка сброса на заводские параметры
Клиентские приложения	Поддерживаются
Интерфейсы	
Сетевой	10/100 Мбит/с Ethernet (1xRJ-45)
Аудио	Аудио выход/Выход/Дуплекс, Микрофон встроенный, AAC LC / G.711U / G.711A / G.722 / G.726 8/16/32/44.1/48 KHz 16~256 кбит/с
Тревоги	Вход / Выход
Хранение данных	Поддержка microSD-карты до 256 Гб, сетевое хранилище, загрузка данных на FTP, отправка снимков на электронную почту, уведомление по HTTP/SIP
Аналитика	
Интеллектуальная	Детекция движения, пересечения линии, входа в зону, выхода из зоны, пребывание в зоне, оставленный/перемещённый предмет, саботаж, тепловая карта движений, детекция лиц, подсчёт людей и транспорта, ROI, зоны маскирования
Общие параметры	
Питание	DC12V ± 10%/PoE (802.3a), 8 Вт. / 10 Вт. с ИК-подсветкой
Рабочая температура	-40°C + 60°C
Степень защиты	IP66 / IP67, IK08 / IK10, корпус металлический, плафон поликарбонат
Размеры	143 (диаметр) x 108.4 мм.
Вес	1.1 кг.

Габаритный чертёж



Указания мер безопасности

Защита от поражения электрическим током - соответствует классу I по ГОСТ 12.2.007.0-75.
Конструкция удовлетворяет требованиям электро- и пожарной безопасности по ГОСТ 12.2.007.0-75 и ГОСТ 12.1.004-91.

Сведения об утилизации

Видеокамера не содержит в своём составе опасных или ядовитых веществ, способных нанести вред здоровью человека или окружающей среде и не представляет опасности для жизни и здоровья людей и окружающей среды по окончании срока службы. Утилизация изделия может производиться по правилам утилизации общепромышленных отходов.

Транспортировка и хранение

Видеокамеры в транспортной таре перевозятся любым видом крытых транспортных средств (в железнодорожных вагонах, закрытых автомашинах, трюмах и отсеках судов, герметизированных отапливаемых отсеках самолетов и т.д.) в соответствии с требованиями действующих нормативных документов.

Расстановка и крепление в транспортных средствах ящиков с видеокамерами должны обеспечивать их устойчивое положение, исключать возможность смещения ящиков и удары их друг о друга, а также о стенки транспортных средств.

Гарантия изготовителя

Предприятие-изготовитель гарантирует соответствие видеокамеры требованиям технических условий при соблюдении потребителем условий транспортирования, хранения, монтажа и эксплуатации.

Гарантийный срок эксплуатации – 36 месяцев со дня продажи видеокамеры.

Хранение видеокамеры в упаковке должно соответствовать условиям хранения 2 по ГОСТ 15150-69. В случае выявления неисправности, в течение гарантийного срока эксплуатации, предприятие-изготовитель производит безвозмездный ремонт или замену видеокамеры. Предприятие-изготовитель не несет ответственности и не возмещает ущерба, возникшего по вине потребителя при несоблюдении правил эксплуатации.

Вход в систему

IP адрес по умолчанию: 192.168.5.190

Логин: **admin**

Пароль: **123456** (при первом включении камера предложит заметить пароль)

RTSP порт: 554

Адресация в браузере при использовании RTSP:

первый поток rtsp://username:password@IP:RTSP_port/main

второй поток rtsp://username:password@IP:RTSP_port/sub

третий поток rtsp://username:password@IP:RTSP_port/third

Дополнительная информация на сайте: www.gardi-vision.ru

Телефон технической поддержки: +7 495 120 94 00