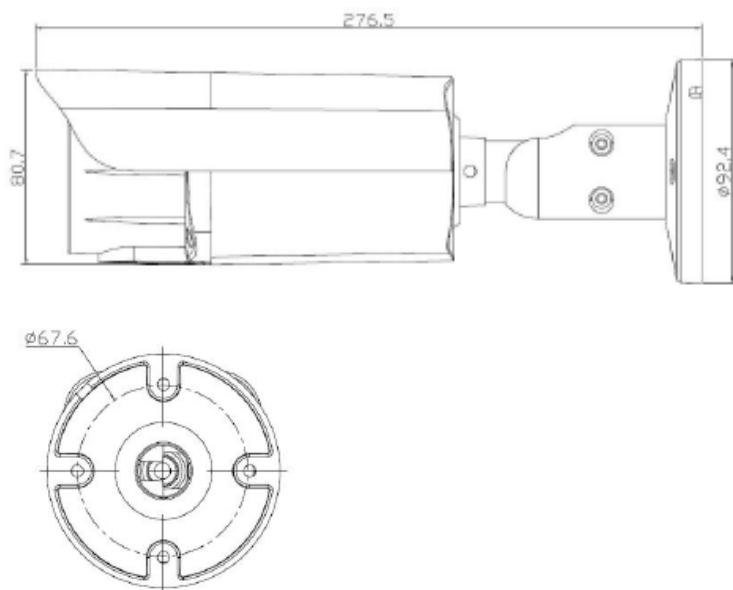


9. Габаритные размеры



10. Серийный номер изделия

ПАСПОРТ ИЗДЕЛИЯ

ЦВЕТНАЯ ВАРИОФОКАЛЬНАЯ СЕТЕВАЯ КАМЕРА ВИДЕОНАБЛЮДЕНИЯ GuardVision GV20BA2812



GUARD VISION

Дополнительная информация на сайте:

gardi-vision.ru

Телефон технической поддержки: +7 495 120 94 00

Редакция 2.1

2021г.

1. Основные сведения об изделии

Цветная вариофокальная сетевая камера видеонаблюдения – GuardVision (далее – видеочамера) служит для передачи оцифрованного видеосигнала к устройству сбора, обработки и хранения. Видеочамера оснащена высокочувствительной КМОП-матрицей, моторизированным объективом с переменным фокусным расстоянием и встроенной ИК-подсветкой, что позволяет вести круглосуточное наблюдение при любых условиях съемки в широком диапазоне рабочих температур.

2. Основные технические данные

Модель	GV20BA2812
Тип матрицы	1/2,8” SONY STARVIS IMX335 Starlight (5.00 Мп)
Эффективные пиксели	2592(Г) x 1944(В) /1920(Г) x 1080(В)
Электронный затвор	AUTO, 1/25s ~ 1/100000s
Мин. освещенность	Цвет: 0.005 Лк / F1.2, Ч/Б: 0.0005 Лк /F1.2, 0 Лк (ИК вкл.)
Сигнал / шум	≥ 52 ДБ (AGS выкл)
Переключение день/ночь	Настраиваемый ИК-фильтр, CDS автоконтроль
ИК подсветка	ИК прожектор 40-60м
Функции изображения	AGC/ AWB/ BLC/ HLC/ D-WDR/ HDR /Антитуман/ Starlight
Видео режимы	"Зеркало"/ "Поворот" / Маска приватности
Шумоподавление	2DNR, 3DNR
Объектив	2.8–12mm F1.2 с ИК коррекцией, моториз, APД
Угол обзора	Г: 90°(Широкий)–26.3°(Узкий)
Формат кодирования	H.265+/H.265 / H.264 (H/M/B)
Основной поток	2592x1944/2592x1520/1080P/ 720P (1 ~ 25 (30) к/с)
Второстепенный поток	/D1/VGA/CIF (1 ~ 25 (30) к/с)
Поток	64Kbps-6Mbps, VBR/CBR, Авто
Сетевой интерфейс	RJ-45 (100M Base-T)
Протокол	TCP/IP, ICMP, HTTP, HTTPS, FTP, DHCP, DNS, DDNS, RTP, UDP, RTSP, NTP, SMTP, UPnP, DAS, PPPOE, P2P
ONVIF	Onvif Profile-S (Движение, Тревога), порт по-умолчанию: 80
WDR	>80ДБ
Аудио	опционально, 1 вход/1 выход G.711 на плате
Тревога	Детекция движения / фигура человека/вход/выход опц-о
Видеовыход	-
Карта памяти	опционально
Питание	DC 12 В ±10%, PoE (802.3af)
Потребление	Не более 5Вт
Рабочая температура	-40°С ... +50°С,(встроенный нагрев), влажность 10% ... 95%
Степень защиты	IP66, грозозащита 4000В
Габариты	76(Ш) x 81(В) x 277(Д)
Вес	1кг

RTSP порт 554

RTSP поток rtsp://admin:123456@IP-адрес/stream0

GARDI FLOW
vision

3. Комплект поставки

Видеочамера	1 шт.
Паспорт изделия	1 шт.
Индивидуальная упаковка	1 шт.
Комплект крепежа, шестигранный ключ	1 шт.

4. Указания мер безопасности

По способу защиты от поражения электрическим током видеочамера соответствует классу I по ГОСТ 12.2.007.0-75.
Конструкция видеочамеры удовлетворяет требованиям электро- и пожарной безопасности по ГОСТ 12.2.007.0-75 и ГОСТ 12.1.004-91.

5. Сведения об утилизации

Видеочамера не содержит в своём составе опасных или ядовитых веществ, способных нанести вред здоровью человека или окружающей среде, и не представляет опасности для жизни и здоровья людей и окружающей среды по окончании срока службы. Утилизация изделия может производиться по правилам утилизации общепромышленных отходов.

6. Транспортировка и хранение

Видеочамеры в транспортной таре перевозятся любым видом крытых транспортных средств (в железнодорожных вагонах, закрытых автомашинах, трюмах и отсеках судов, герметизированных отапливаемых отсеках самолетов и т.д.) в соответствии с требованиями действующих нормативных документов.
Расстановка и крепление в транспортных средствах ящиков с видеочамерами должны обеспечивать их устойчивое положение, исключать возможность смещения ящиков и удары их друг о друга, а также о стенки транспортных средств.

7. Гарантия изготовителя

Предприятие-изготовитель гарантирует соответствие видеочамеры требованиям технических условий при соблюдении потребителем условий транспортирования, хранения, монтажа и эксплуатации.

Гарантийный срок эксплуатации – 36 месяцев со дня продажи видеочамеры.

Хранение видеочамеры в упаковке должно соответствовать условиям хранения 2 по ГОСТ 15150-69. В случае выявления неисправности, в течение гарантийного срока эксплуатации, предприятие-изготовитель производит безвозмездный ремонт или замену видеочамеры. Предприятие-изготовитель не несет ответственности и не возмещает ущерба, возникшего по вине потребителя при несоблюдении правил эксплуатации.

8. Вход в систему

IP адрес по умолчанию: 192.168.1.10 / 192.168.0.123

Логин: admin

Пароль: 123456

GUARD
VISION