

**ЦВЕТНАЯ ВАРИОФОКАЛЬНАЯ
СЕТЕВАЯ КАМЕРА ВИДЕОНАБЛЮДЕНИЯ
GuardVision GV40BA0550a**



GUARD
VISION

Основные сведения об изделии

Цветная вариофокальная сетевая камера видеонаблюдения – GuardVision (далее – видеочамера) служит для передачи оцифрованного видеосигнала к устройству сбора, обработки и хранения. Видеочамера оснащена высокочувствительной КМОП-матрицей, моторизированным объективом с переменным фокусным расстоянием и встроенной ИК подсветкой, что позволяет вести круглосуточное наблюдение при любых условиях съемки в широком диапазоне рабочих температур.

Основные технические данные

Модель	GV40BA0550a
Тип матрицы	1/2.8" SONY 4 Мп SONY STARVIS IMX335 Starlight
Мин. освещенность	Цвет: 0.005 Лк / F1.4, Ч/Б: 0.0005 Лк /F1.4, 0 Лк (ИК вкл.)
ИК подсветка	40-50м (4*ИК прожектора)
Электронный затвор	Auto/ Ручн.(1/5~1/10000)
День / Ночь	Электромеханический ИК-фильтр, авто, ч\б, датчик
Объектив	Моторизированный 5~50mm, ИК коррекцией, автофокусировкой
Светосила	F 1.4
Диафрагма	Ручн. / Авто DC
Сигнал / шум	≥50db (APU выкл.)
Выход	PAL/NTSC
WDR	WDR/ TWDR
Управление ИК	Auto/ Ручн./ Выкл.
Шумоподавление	2DNR / 3DNR
Контроль экспозиции	Auto/ Ручн.
Видео	
Формат кодирования	H.265/ H.264
H.265	Main Profile
H.264	BaseLine / Main Profile / High Profile
Потоки	NTSC: Основ. поток: 2560×1440@30fps, Доп. поток: D1@30fps PAL: Основ. поток: 2560×1440@25fps, Доп. поток: D1@25fps
Мах. разрешение	2560X1440
Битрейт	Постоянный / Переменный (16kbps~8000kbps)
Аудио	G.711u
Область интереса ROI	Отдельная настройка до 4 зон
Сетевые настройки	
Сетевой протокол	TCP/IP,UDP,HTTP,DHCP,RTSP,DDNS,NTP,PPPoE,UPnP,SMTP,FTP
Onvif	Onvif 2.6 (18.06) Profile-S/G/T, API
Поддерживаемые браузеры	Support IE, Chrome, Firefox, Safari
Обнаружение движения	Поддерживается
Тревоги	Поддерживается
Маска приватности	Поддерживается
Анализ	Счетчик, оставленный предмет, пересечение линии, детекция области

Многоадресная рассылка	Поддерживается
Мобильное наблюдение	Поддерживается
Интерфейс	
Сетевой интерфейс	RJ45 10M/100M
Сброс	Кнопка сброса
SD карта	Поддерживается Max 128G, Micro SD(SDHC /SDXC)
Основные	
Рабочая температура	-40°C ~ + 55°C (0% ~ 90%)
Степень защиты	IP66
Питание	DC12V /PoE
Потребление	Не более 9Вт
Габаритные размеры(mm)	272(Д) x 95,5(В) x 93(Ш)

Указания мер безопасности

По способу защиты от поражения электрическим током видеокамера соответствует классу I по ГОСТ 12.2.007.0-75.

Конструкция видеокамеры удовлетворяет требованиям электро- и пожарной безопасности по ГОСТ 12.2.007.0-75 и ГОСТ 12.1.004-91.

Сведения об утилизации

Видеокамера не содержит в своём составе опасных или ядовитых веществ, способных нанести вред здоровью человека или окружающей среде, и не представляет опасности для жизни и здоровья людей и окружающей среды по окончании срока службы. Утилизация изделия может производиться по правилам утилизации общепромышленных отходов.

Транспортировка и хранение

Видеокамеры в транспортной таре перевозятся любым видом крытых транспортных средств (в железнодорожных вагонах, закрытых автомашинах, трюмах и отсеках судов, герметизированных отапливаемых отсеках самолетов и т.д.) в соответствии с требованиями действующих нормативных документов.

Расстановка и крепление в транспортных средствах ящиков с видеокамерами должны обеспечивать их устойчивое положение, исключать возможность смещения ящиков и удары их друг о друга, а также о стенки транспортных средств.

Гарантия изготовителя

Предприятие-изготовитель гарантирует соответствие видеокамеры требованиям технических условий при соблюдении потребителем условий транспортирования, хранения, монтажа и эксплуатации.

Гарантийный срок эксплуатации – 36 месяцев со дня продажи видеокамеры.

Хранение видеокамеры в упаковке должно соответствовать условиям хранения 2 по ГОСТ 15150-69. В случае выявления неисправности, в течение гарантийного срока эксплуатации, предприятие-изготовитель производит безвозмездный ремонт или замену видеокамеры. Предприятие-изготовитель не несет ответственности и не возмещает ущерба, возникшего по вине потребителя при несоблюдении правил эксплуатации.

Вход в систему

IP адрес по умолчанию: 192.168.1.188

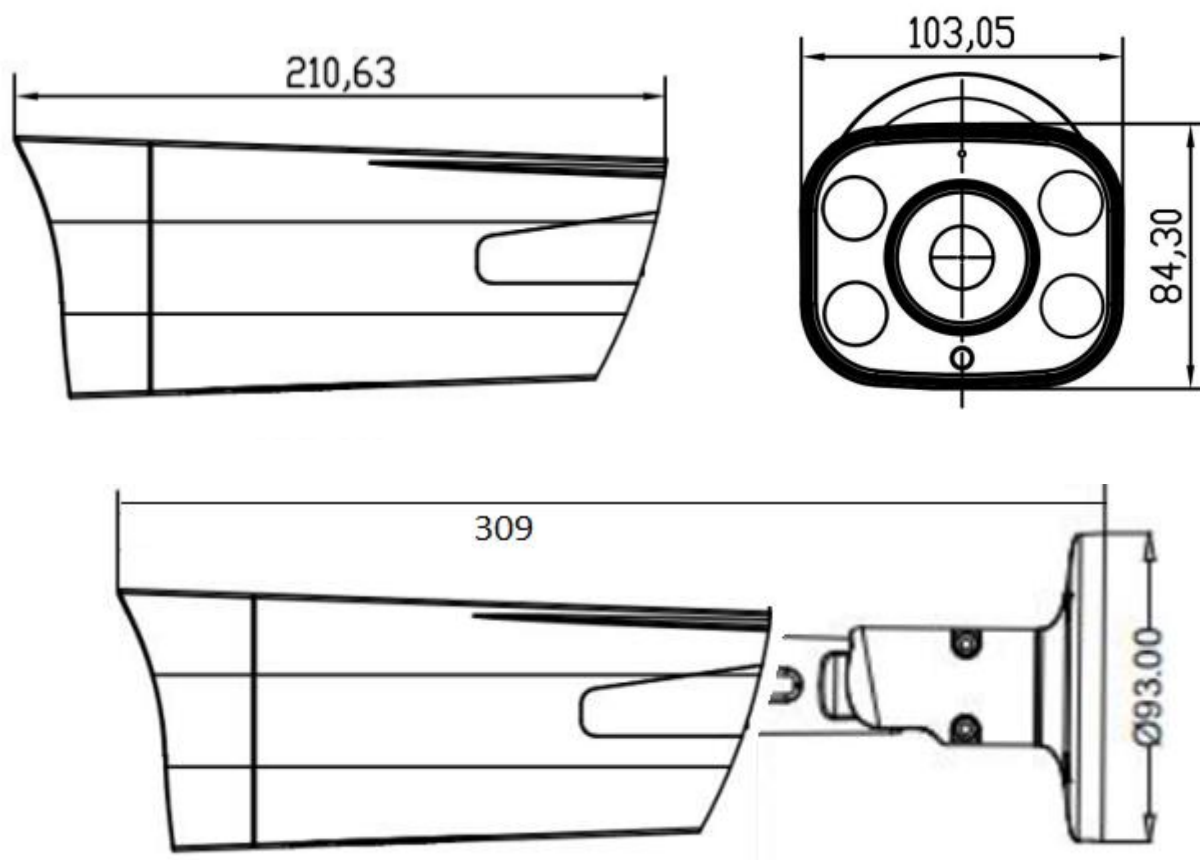
Логин: **admin**

Пароль: **123456**

RTSP порт: 554

RTSP поток: rtsp://192.168.1.188:554/ch01_sub.264?dev=1

Габаритные размеры



Дополнительная информация на сайте: gardi-vision.ru
Телефон технической поддержки: +7 495 120 94 00